

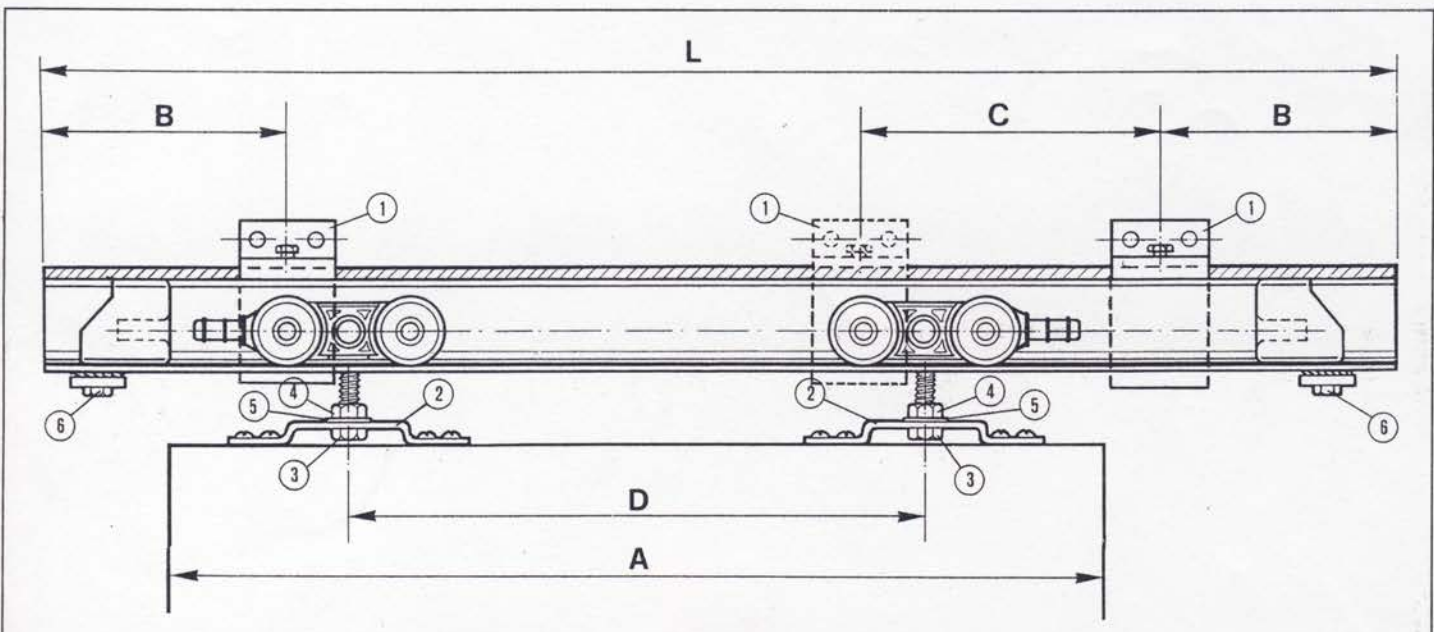
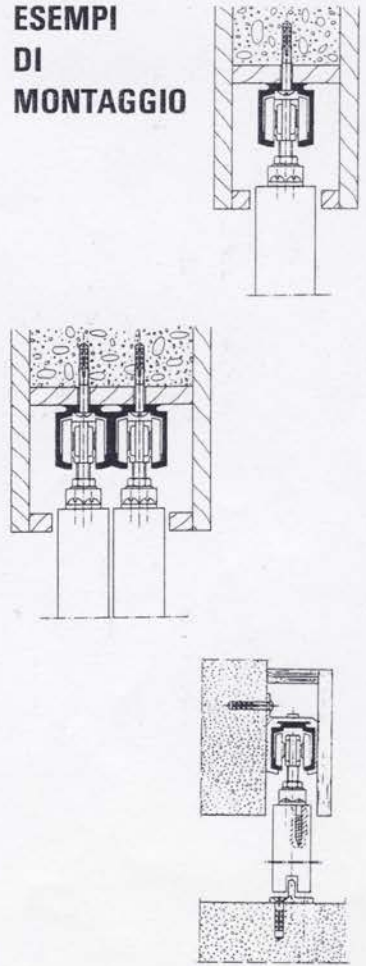
MONOSILENT

by Pettiti

ISTRUZIONI DI MONTAGGIO

- Fissare le Squadrette ① sulla Monorotaia alla distanza indicata dalla tabella.
- Tracciare la posizione delle viti sulla parete dove verrà fissata la Monorotaia.
- Forare ed applicare con viti la Monorotaia con le relative Squadrette.
- Sull'Anta, alla distanza indicata dalla tabella, fissare le 2 Staffe di sostegno ② avendo cura di ottenere per quanto più possibile l'allineamento e la mezzaria dell'Anta. La feritoia centrale dovrà presentare l'apertura verso la parte esterna dell'Anta.
- Montare la Guida Inferiore sul pavimento in modo che l'Anta scorra bene nella scanalatura e rimanga coperta in qualsiasi posizione si trovi.
- Montare i bulloni, i dadi e le relative rondelle ③, ④, ⑤ sui Carrelli.
- Infilare i Carrelli nella Monorotaia.
- Montare provvisoriamente l'Anta (ved. schizzo illustrativo) e praticare la registrazione dell'altezza svitando od avvitando i bulloni ③ e spostando l'Anta nella feritoia per ottenere un perfetto a piombo rispetto alla guida inferiore.
- Far scorrere l'Anta in modo da ottenere la corsa voluta e registrare la posizione degli Stop terminali in modo da assicurare le 2 posizioni di apertura e chiusura.
- Bloccare i due Stop con le viti ⑥.

ESEMPI DI MONTAGGIO



A	B	C	D	L	X	LEGENDA A = larghezza anta B = distanza dalle estremità delle 2 squadrette C = distanza delle squadrette intermedie D = distanza degli assi portanti ovvero "INTERASSE CARRELLI" L = lunghezza totale monorotaia X = numero squadrette
500 - 700	85	310	250	1.100	4	
710 - 900	150	400	450	1.500	4	
910 - 1200	120	415	550	1.900	5	
1210 - 1500	100	420	650	2.300	6	
1510 - 1800	90	470	1050	3.000	7	

Mod. 17 - TC Ventana



PETTITI GIUSEPPE s.p.a.
accessori per porte scorrevoli e serramenti metallici

10036 SETTIMO T. SE (TO) ITALIA
Strada S. Giorgio 10
Tel. (011) 8952105
Fax (011) 8951955