

Inserire sulle due porte scorrevoli le apposite staffe (A, B) fissandole sul centro porta, come rappresentato in figura, mediante le sei viti per legno in dotazione.

Sui due stop esterni inseriti nella monorotaia, si deve eliminare l'attuale vite a testa esagonale tenendo la rondella dentellata; inserire la nuova vite (con cava esagonale) in dotazione nello SCAC, con l'aggiunta della rondella dentellata, della boccola e della ruota (E, F) per l'inserimento successivo del cavo (come rappresentato); il tutto deve essere fissato sulla monorotaia (avvitando la vite) tenendo conto che gli stop hanno la funzione di fine corsa dei carrelli. NB: la rondella dentellata deve essere chiusa fra la monorotaia e la boccola in ottone, mentre la ruota in nylon deve essere libera di ruotare.

Il cavo deve essere inserito con le porte aperte e alla massima apertura.

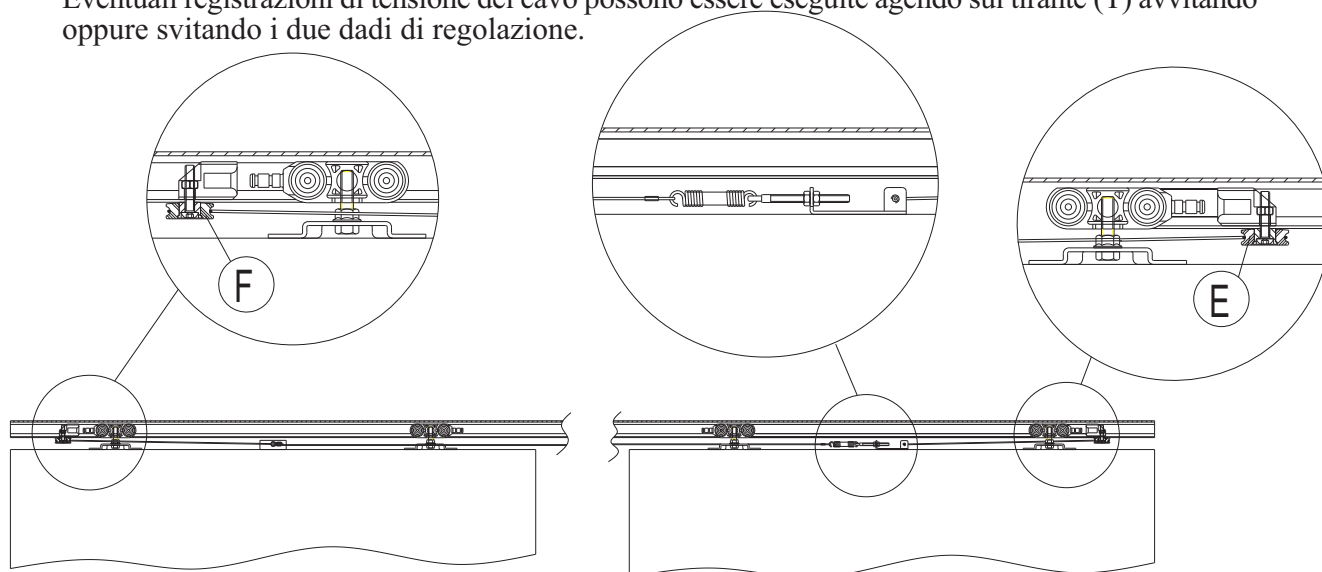
Inserire l'estremità ad occhiello del cavo (C) nel bullone (con lunghezza sottotesta di 10 mm) presente sulla staffa (A); non chiudere il bullone totalmente (per l'inserimento del cavo (D)); far passare il cavo nella gola della ruota (E); tirare ed avvolgere il cavo attorno al bullone (con lunghezza sottotesta di 8 mm) presente sulla staffa (B) e fissare il tutto stringendo il bullone sul cavo; ad operazione avvenuta tagliare il cavo rimanente.

Sul cavo rimanente (D) eseguire un occhiello (come quello presente sul cavo C) utilizzando la boccola (G), successivamente eseguire una schiacciatura della boccola per bloccare il tutto. Inserire nella staffa (B) il tirante (T) posizionandolo sulla metà del filetto per consentire le eventuali regolazioni; bloccare sulla staffa i due dadi del tirante.

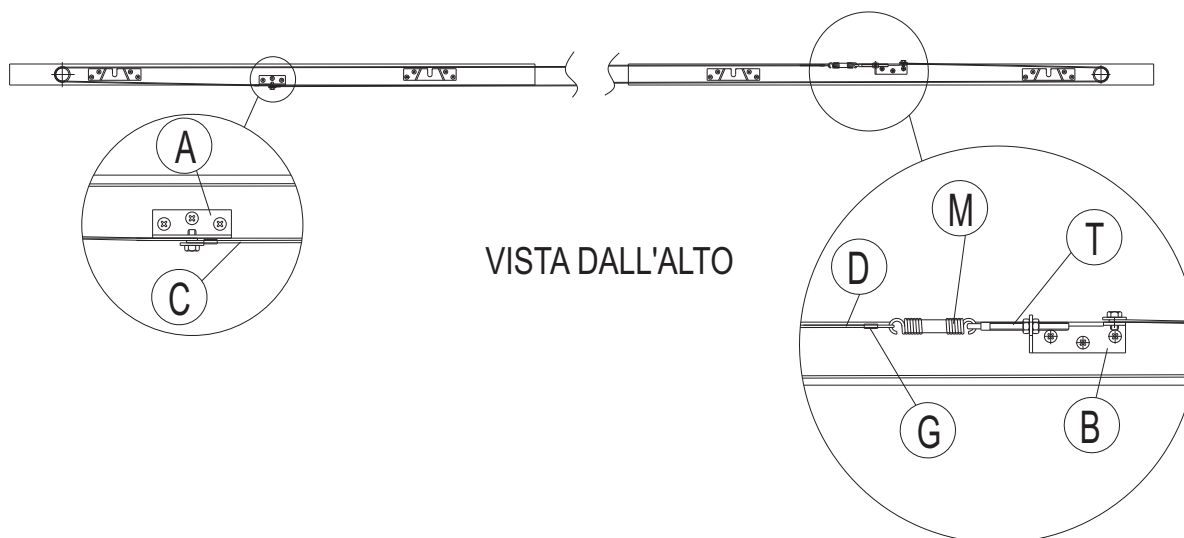
Inserire la molla (M) nel foro del tirante (T).

Inserire l'estremità ad occhiello del cavo (D) nella molla (M), far passare il cavetto nella gola della ruota (F), tirare ed avvolgere il cavo (C) attorno al bullone nella staffa (A) e fissare il tutto stringendo il bullone sui due cavi; tagliare eventuale filo in eccedenza.

Eventuali registrazioni di tensione del cavo possono essere eseguite agendo sul tirante (T) avvitando oppure svitando i due dadi di regolazione.



VISTA FRONTALE



VISTA DALL'ALTO