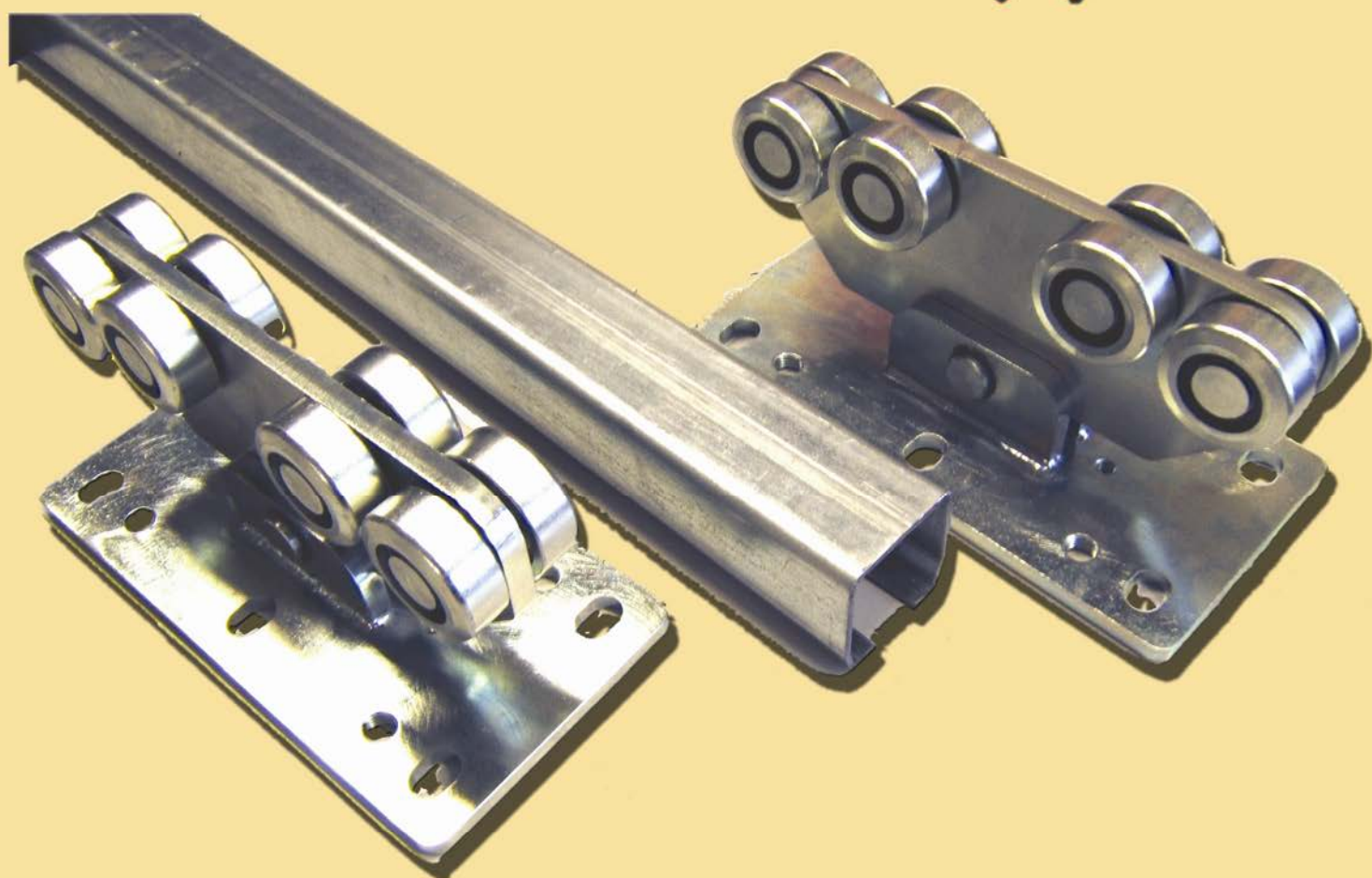


SCORREVOLI PER CANCELLI AUTOPORTANTI
SLIDING SYSTEMS FOR CANTILEVER GATES
CORREDERAS PARA CANCELAS AUTOPORTANTES
COULISSANTS POUR PORTAILS AUTOPORTANTS

AEROSILENT

by Pettiti



- *Sistema scorrevole composto da monorotaia in acciaio zincato e carrelli basculanti in acciaio zincato con cuscinetti a sfere schermati.*
- *Sliding system composed by rail in zinked steel, oscillating trolleys in zinked steel with ball bearings.*
- *Sistema deslizante compuesto por monorraíl de acero galvanizado y unos carriles basculantes de acero galvanizado con cojinetes a bolas.*
- *Système coulissant composé par monorail en acier zingué, chariots oscillants en acier zingué avec roulements à billes.*

PETTITI GIUSEPPE SpA

10036 SETTIMO T.SE (TO) ITALIA, Strada San Giorgio 19

Tel. (011) 895.21.05 (ric. aut.) fax (011) 895.19.55

WWW.pettitisp.com - E-mail: pettitispa@pettitispa.com

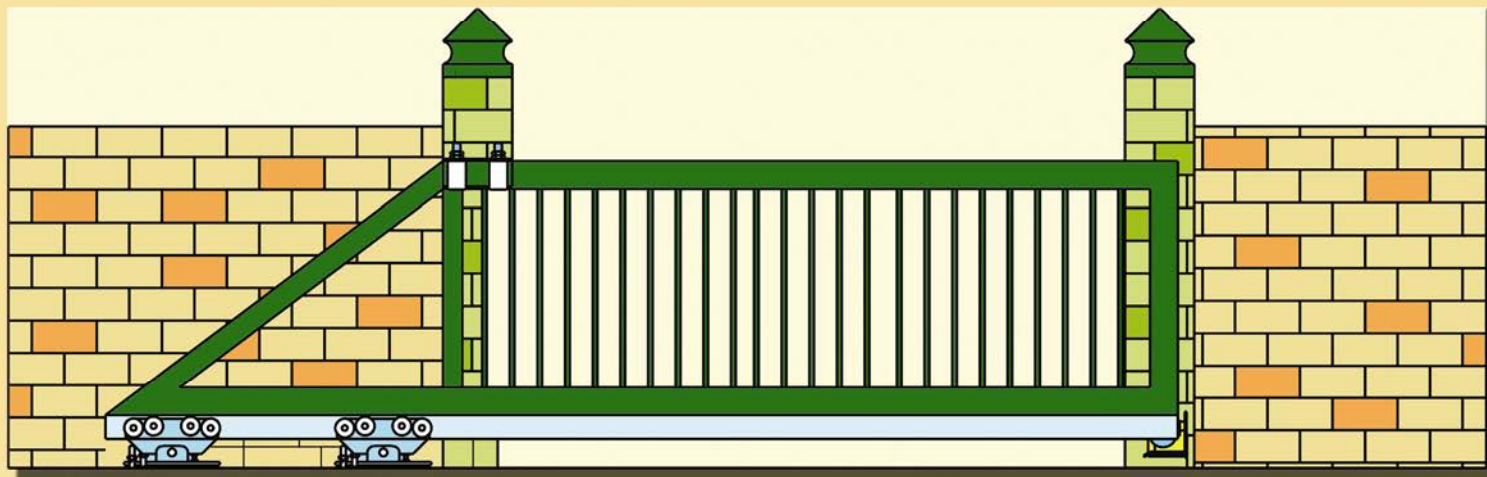
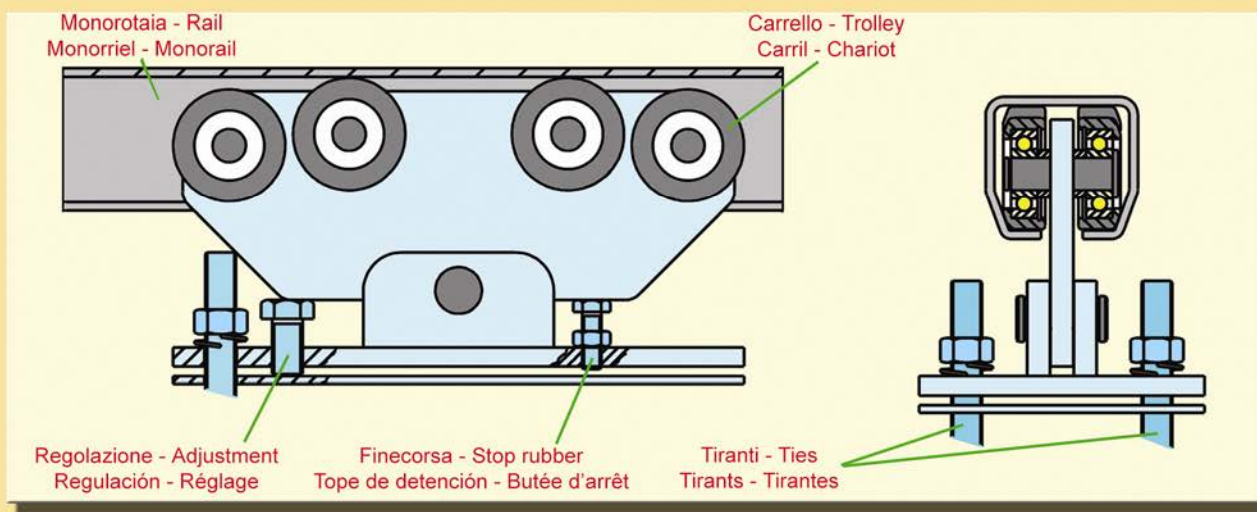


AEROSILENT

by Pettiti



- *Completo di accessori in acciaio zincato.*
- *Complete of accessories in zinked steel.*
- *Completo de accesorios de acero galvanizado.*
- *Complète d'accessoires en acier zingué.*



- *Movimento silenzioso e lineare. Non necessita di guida al suolo eliminando i problemi dovuti alla presenza di ghiaccio, sporco e al danneggiamento accidentale.*
- *Silent and linear movement. It does not require any floor rail, avoiding problems resulting from ice problems, dirt and accidental damages.*
- *Movimiento silencioso y lineal. No requiere ninguna guía al suelo, eliminando los problemas derivados de la presencia de hielo, suciedad y daños accidentales.*
- *Mouvement silencieux et linéaire. Il ne nécessite pas du rail au sol, éliminant les problèmes dus à la présence de glace, salissure et dommages accidentels.*

**DISPONIBILE IN DUE VERSIONI: SERIE PICCOLA E MEDIA - AVAILABLE IN TWO VERSIONS: LITTLE AND MEDIUM
DISPONIBLE EN DOS VERSIONES: PEQUENA Y MEDIANA - DISPONIBLE EN DEUX VERSIONS: PETITE ET MOYENNE**

| | APERTURA - LENGHT | PORTATA - CAPACITY |
|-----------------|-------------------|--------------------|
| PICCOLA - SMALL | 3 mt | 350 Kgs |
| MEDIA - MEDIUM | 5 mt | 450 Kgs |