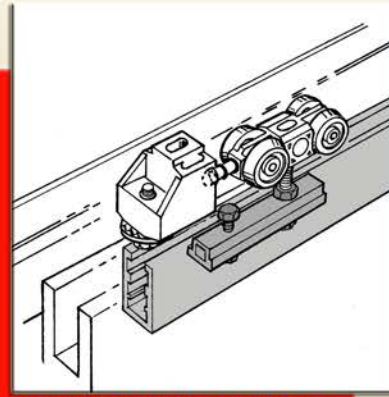
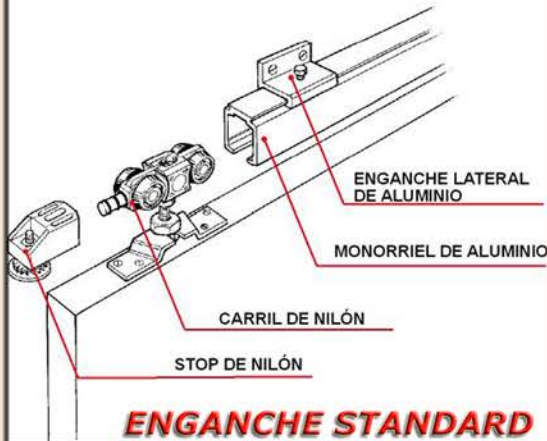


# PROGRAMA "MONOSILENT"

## CAPACIDAD POR PAR DE CARRILES

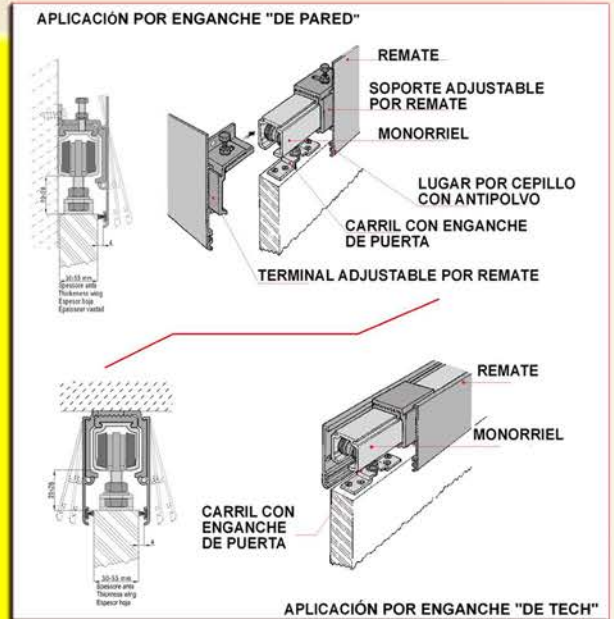
MS20	MS40	MS80	MS120
Kgs. 20	Kgs. 40	Kgs. 80	Kgs. 120
S20	S40	S80	S120



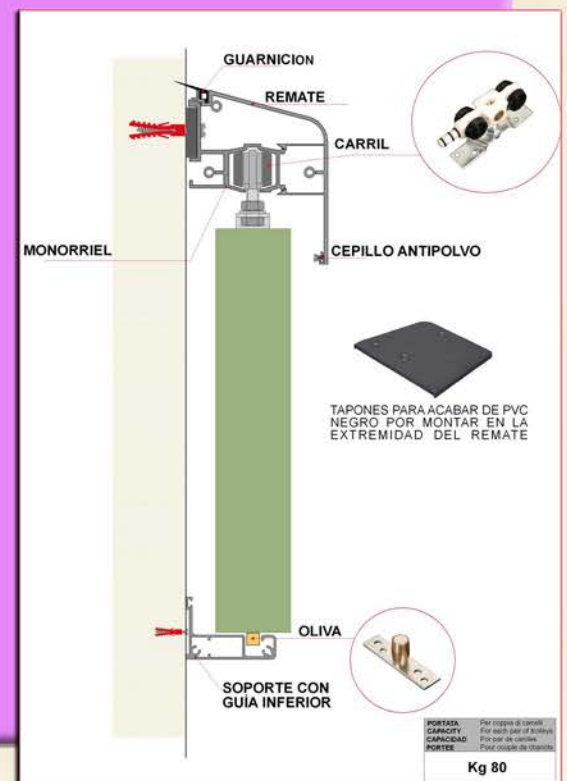
**ENGANCHE DE HILO**



## SISTEMA POR CORREDERAS PARA DECORAR CON O SIN REMATE

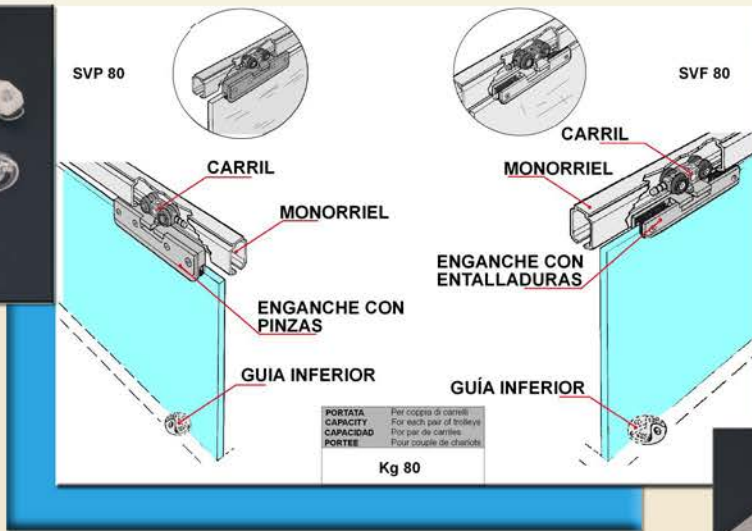


## SISTEMA DE CORRIENTES PARA PERSIANAS



## KITS COMPLETOS DE MONORRIEL DE ALUMINIO, CARRIL DE NILÓN, STOP, ESTRIBOS DE ENGANCHE Y GUÍA DE SUELO



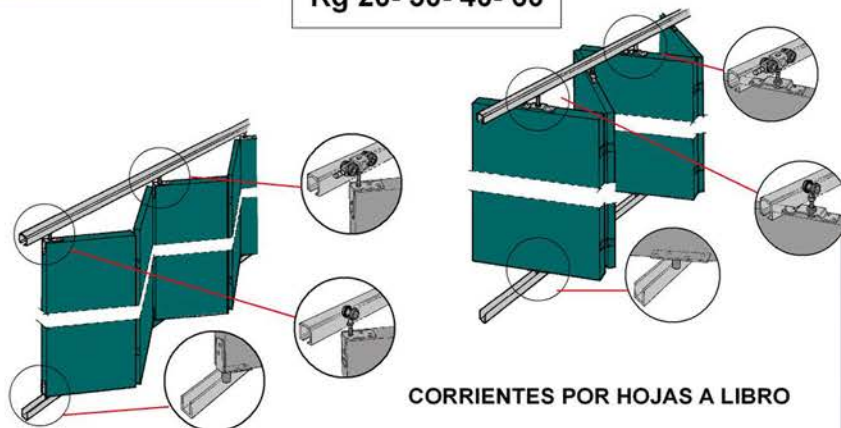


**SET POR SISTEMAS CORRIENTES CON PUERTAS DE CRISTAL**

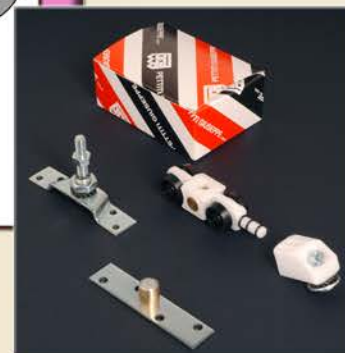


PORTATA	Per coppia di carrilli
CAPACITY	For each pair of trolleys
CAPACIDAD	Por par de carriles
PORTEE	Pour couple de chariots

**Kg 20- 30- 40- 60**



**SET POR SISTEMAS CORRIENTES CON HOJAS A LIBRO**



**SET POR PUERTAS PLEGABLES CON O SIN MOLDURA**



**PETTITI GIUSEPPE S.p.A.**

Strada Vicinale S.Giorgio,19 10036 SETTIMO TORINESE (TO) ITALY

Tel. +39 0118952105 - Fax +39 0118951955

E-mail [pettitispa@pettitispa.com](mailto:pettitispa@pettitispa.com) - [www.pettitispa.com](http://www.pettitispa.com)