



KPPL/I

Kit ambidestro porta pieghevole simmetrica a libro, e porta pieghevole 2/3 (pannello bugnato)

ISTRUZIONI PER IL MONTAGGIO

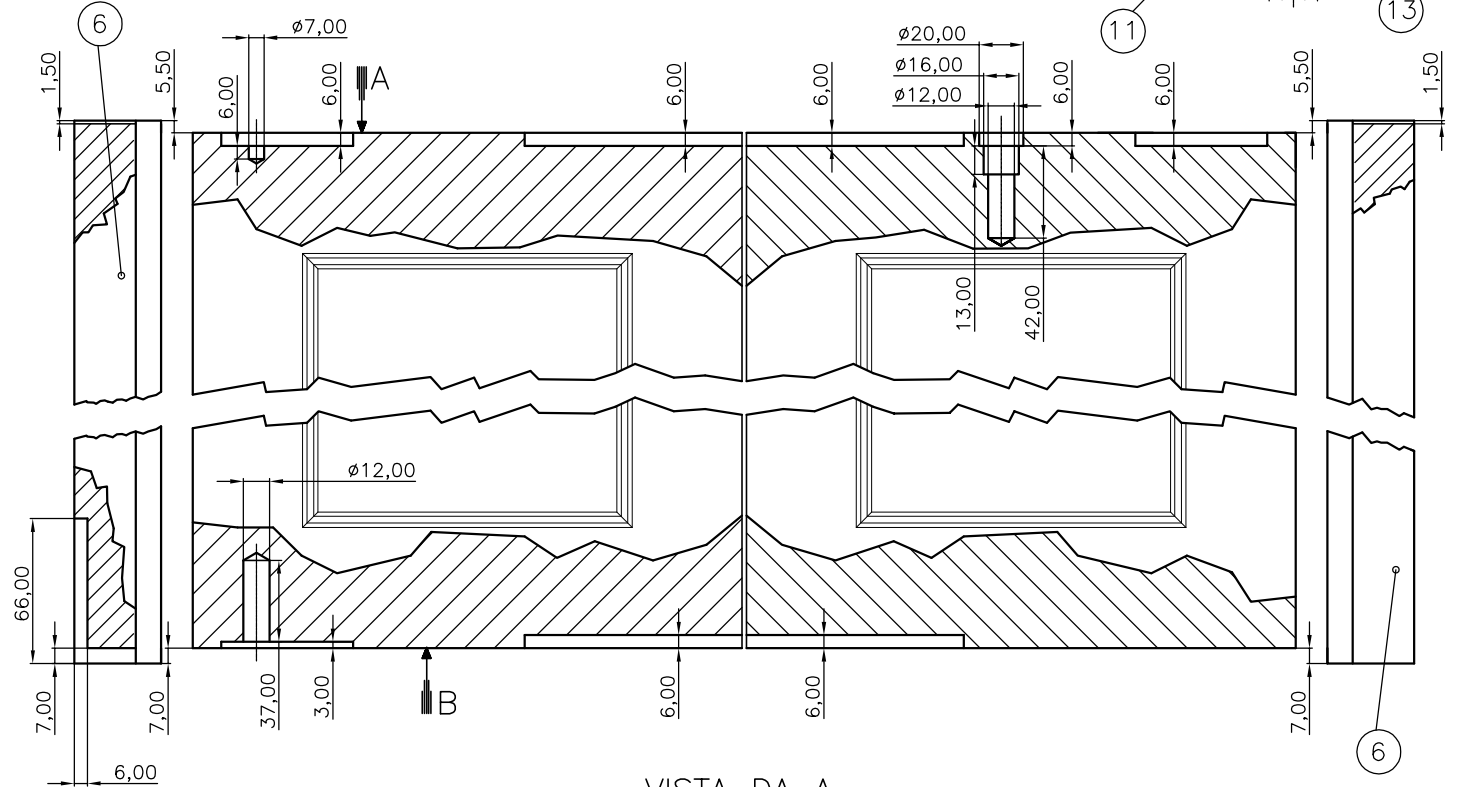
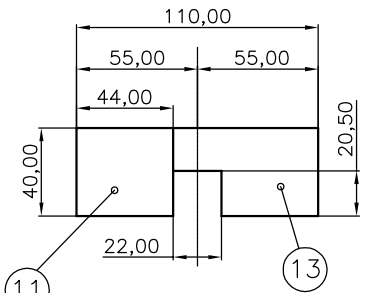
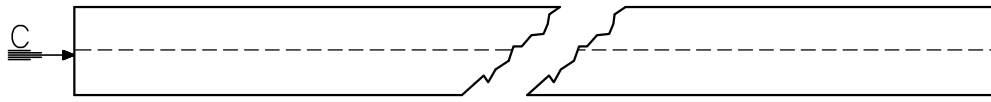
- Si tengono presenti i diversi posizionamenti delle fresature sulla porta a seconda dello spessore delle ante:
 - Allegato 1B per porte a libro simmetriche con spessore 30 mm
 - Allegato 2B per porte a libro simmetriche con spessore superiore a 30 mm
 - Allegato 1BS per porte 1/3-2/3 con spessore 30 mm
 - Allegato 2BS per porte 1/3-2/3 con spessore superiore a 30 mm
- a) Con porta a libro simmetrica, eseguire le fresature con relative forature sulle ante, sui montanti laterali (6) e sul componente (13) del traverso, come indicato negli allegati 1B e 2B.
- b) Con porta pieghevole 1/3-2/3, eseguire le fresature con relative forature sulle ante, sui montanti laterali (6) e sul componente (13) del traverso come indicato negli allegati 1BS e 2BS.
- c) Effettuare il montaggio di tutti i componenti del KIT nelle fresature usufruendo delle viti in dotazione.
- d) Inserendo i due compassi superiore e inferiore (5), fra le due ante dovrà rimanere una luce di 1 mm max. e i due perni del compasso dovranno essere centrati rispetto alle due ante.
- e) Fissare una delle due staffe (14) nella parte superiore dell'anta da incernierare, utilizzando le viti in dotazione.
- f) Fissare la staffa (9) sull'anta con le viti in dotazione e successivamente avvitare il carrello (3) sulla staffa.
- g) Piantare la boccola (1) nel foro realizzato sulla parte superiore delle ante. Questa boccola servirà come alloggiamento del perno molleggiato (8).
- h) Inserire nel foro presente nella parte inferiore dell'anta da incernierare il particolare (12) composto di 3 pezzi: boccola forata, molla e perno. Bloccare il tutto con la staffa (14) rimanente e fissarla con le viti in dotazione.
- i) Fissare la staffa (10A) sul montante (6) con le viti in dotazione.
- j) Inserire nella monorotaia (4) il tassello con grano (15) e successivamente il cardine superiore (2) completo e orientare la parte più corta (6,5 mm da centro perno) verso il carrello.
- k) Inserire nella monorotaia (4) il carrello (3) avvitato sulla staffa (9) avendo cura di prefissare tra monorotaia (4) e staffa (9) una distanza di 7 mm.
- l) Con porta pieghevole 1/3-2/3, inserire il secondo tassello con grano (15) nella monorotaia (4) davanti al carrello (3) come indicato nello schema di montaggio 1/3-2/3.
- m) Particolare attenzione va usata nel dimensionamento del particolare (11) del traverso, in quanto l'altezza (quota 40 mm) è costante, mentre varia la quota **Z** per le ante con spessore maggiore di 30 mm.
- n) Fissare il componente (11) del traverso alla parte superiore dei due montanti (6), avendo cura di posizionare il complessivo ante più monorotaia di alluminio (4) nelle corrispondenti sedi 22 x 1,5 dei montanti (6).
- o) Fissare la monorotaia (4) al componente (13) del traverso mediante viti; successivamente, fissare i due componenti (11) e (13) tra di loro.
- p) Inserire nel foro della piastra (14) precedentemente fissata nella parte superiore dell'anta, il perno del cardine superiore (2), e successivamente eseguire una lieve pressione del perno inferiore mobile (12) al fine di inserirlo nel foro della staffa (10A).
- q) Bloccare mediante la chiave in dotazione il cardine superiore (2) alla monorotaia agendo sul dado, ed avendo cura di garantire la perpendicolarità con il cardine inferiore (10A e 12).
- r) Analoga registrazione può essere effettuata, se necessario, agendo con l'apposita chiave in dotazione sul perno di collegamento staffa carrello (9 e 3).
- s) Il tassello (15) che si trova a fianco del cardine superiore deve essere bloccato nella monorotaia (4) al punto minimo di scorrimento del carrello (3) con porta aperta, (le due ante sono parallele).
- t) Con porta pieghevole 1/3-2/3 il tassello (15) deve essere bloccato nella monorotaia (4) al punto massimo di scorrimento del carrello (3) (porta chiusa).
- u) Inserire il perno di bloccaggio a molla (8) nella boccola (1) presente sulla parte superiore dell'anta.
- v) Chiudere la porta. Qualora per questa operazione risultasse necessaria una pressione anomala, agendo sul dado presente sul perno (8), si otterrà il grado di pressione desiderato.

ESEMPIO DI FRESATURA, SPESSORE 30 mm CON BUGNE

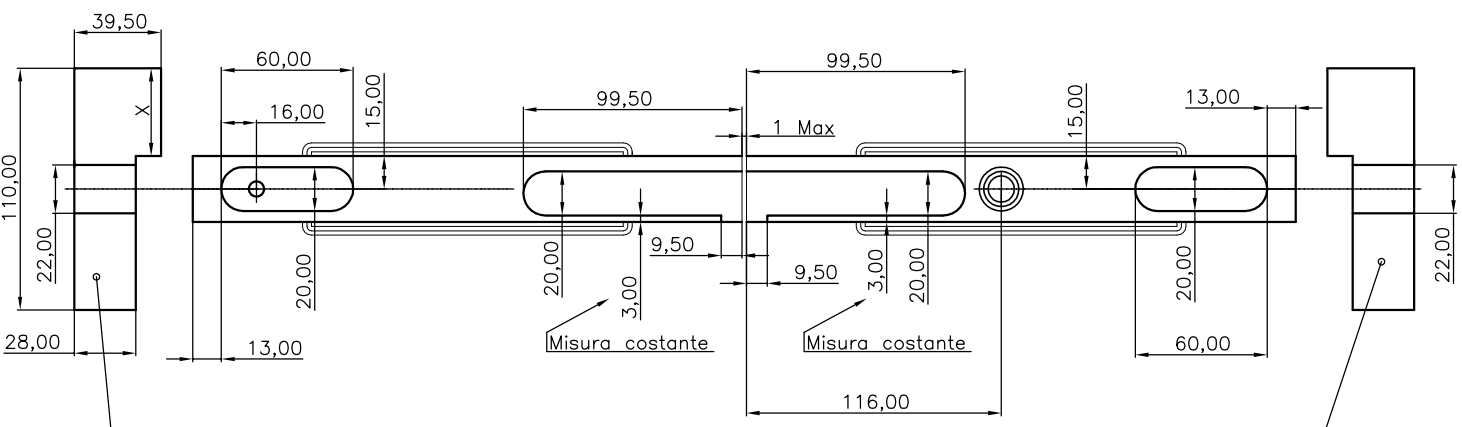
VISTA DA C

X = 55 Meno metà dello spessore porta
Tolleranza per le fresature +1mm

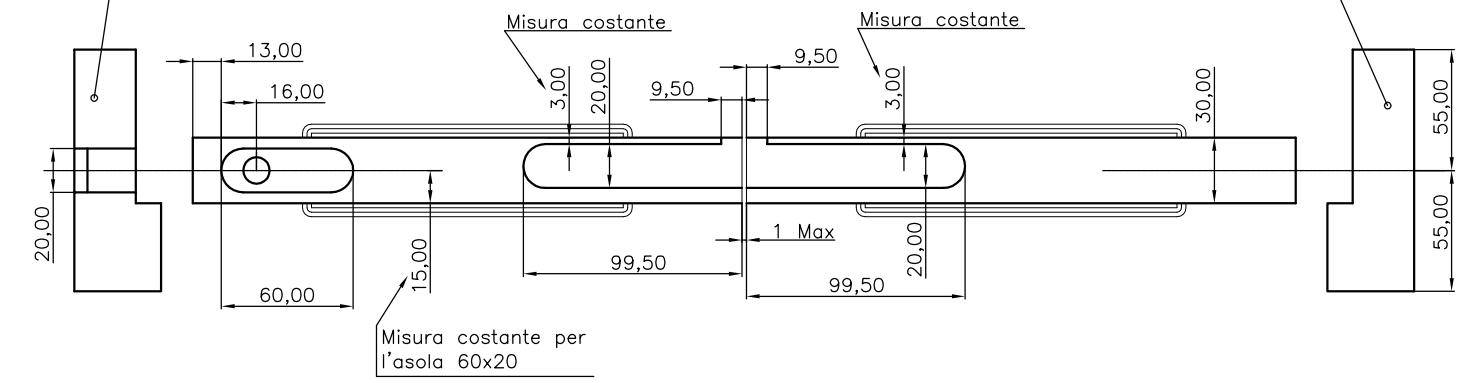
ALLEGATO 1B



VISTA DA A



VISTA DA B

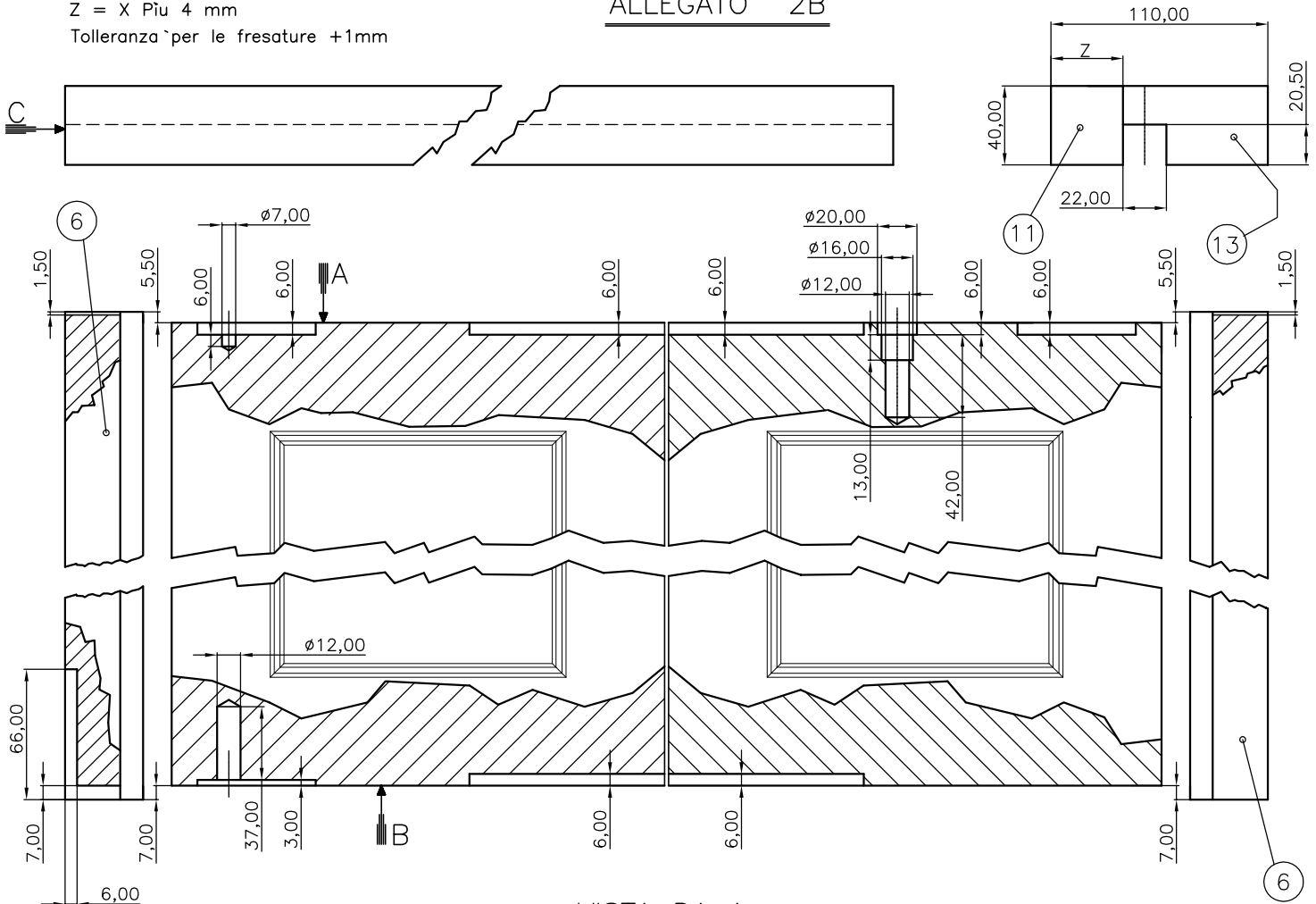


ESEMPIO DI FRESATURA, SPESSORE OLTRE 30 mm CON BUGNE

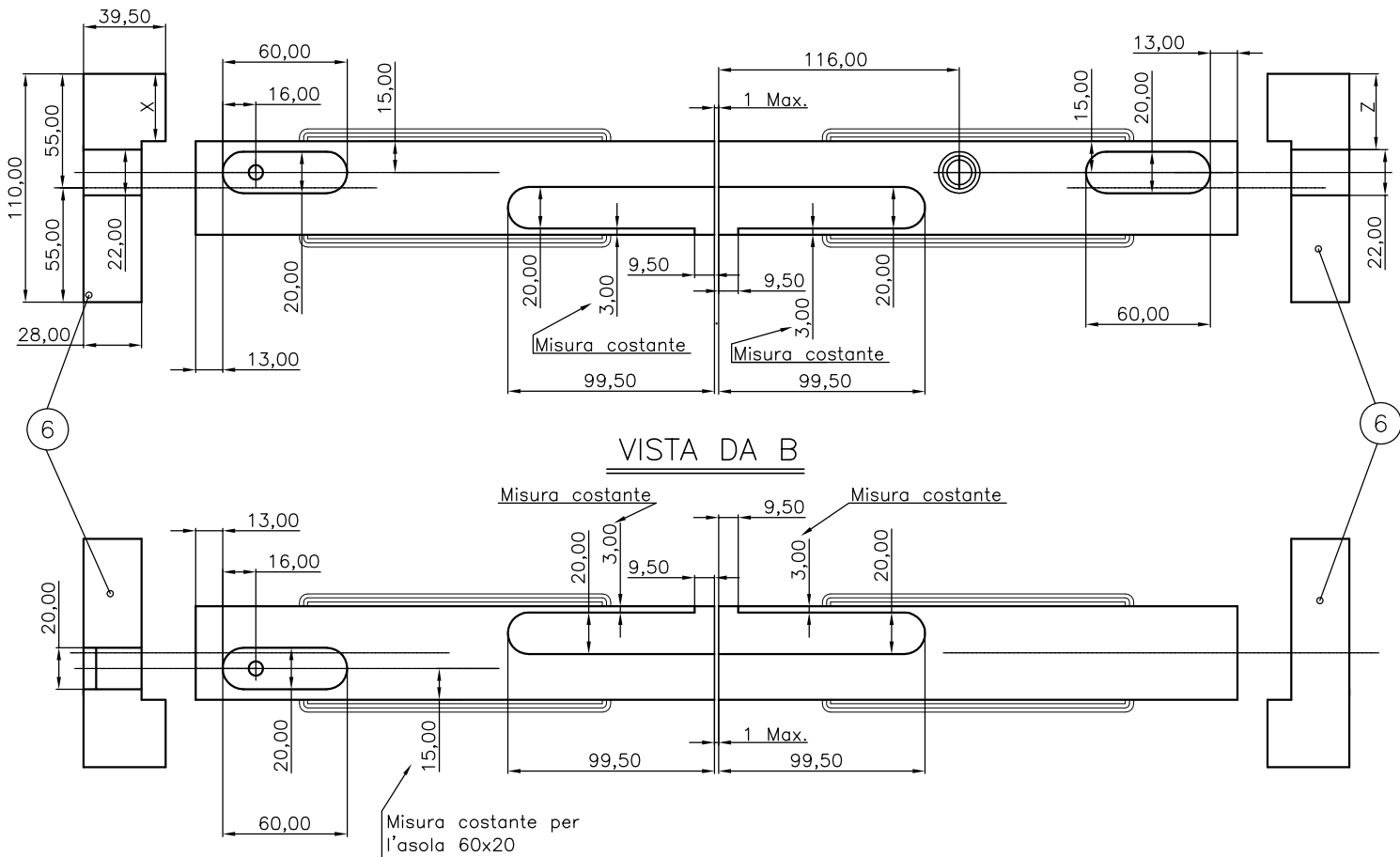
X = 55 Meno metà dello spessore porta
 Z = X Più 4 mm
 Tolleranza per le fresature +1mm

ALLEGATO 2B

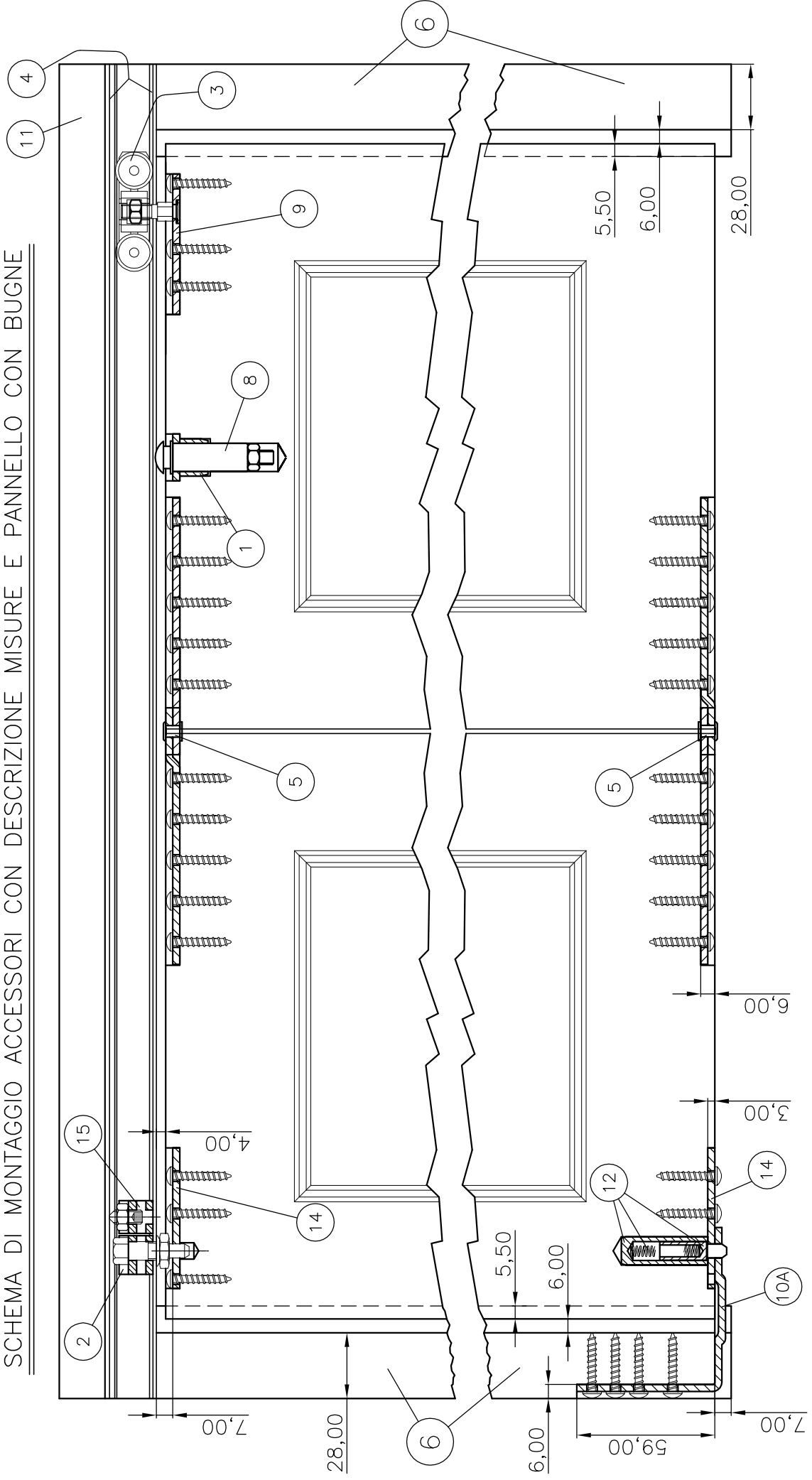
VISTA DA C



VISTA DA A



SCHEMA DI MONTAGGIO ACCESSORI CON DESCRIZIONE MISURE E PANNELLO CON BUGNE



ESEMPIO DI FRESATURA, SPESSORE 30 mm CON BUGNE E APERTURA 2/3

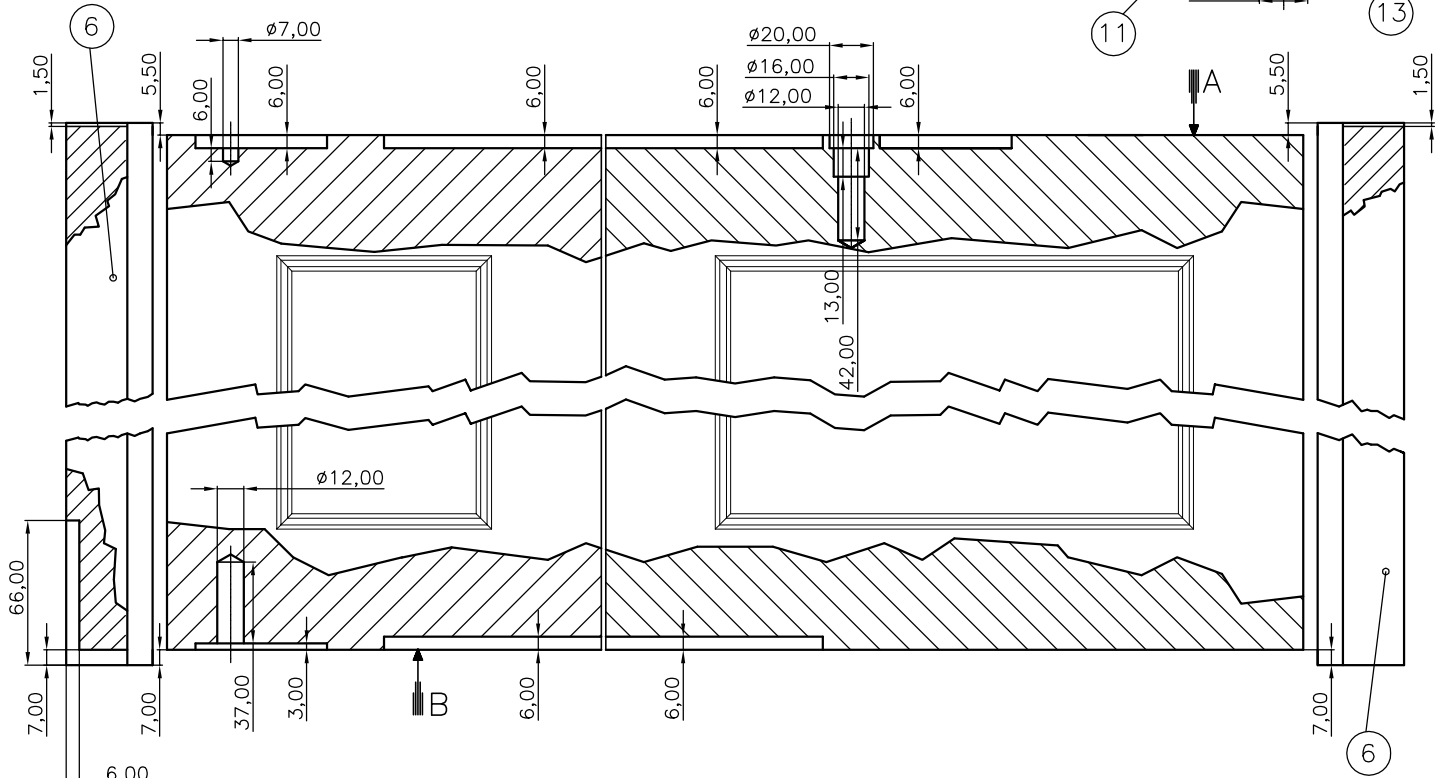
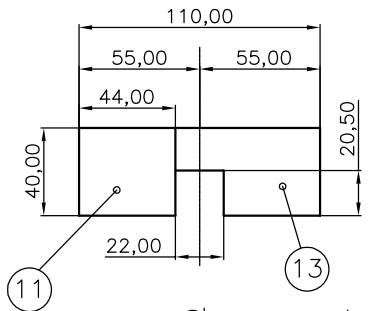
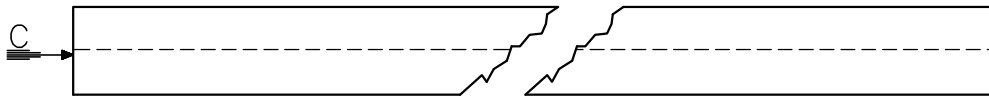
ALLEGATO 1BS

VISTA DA C

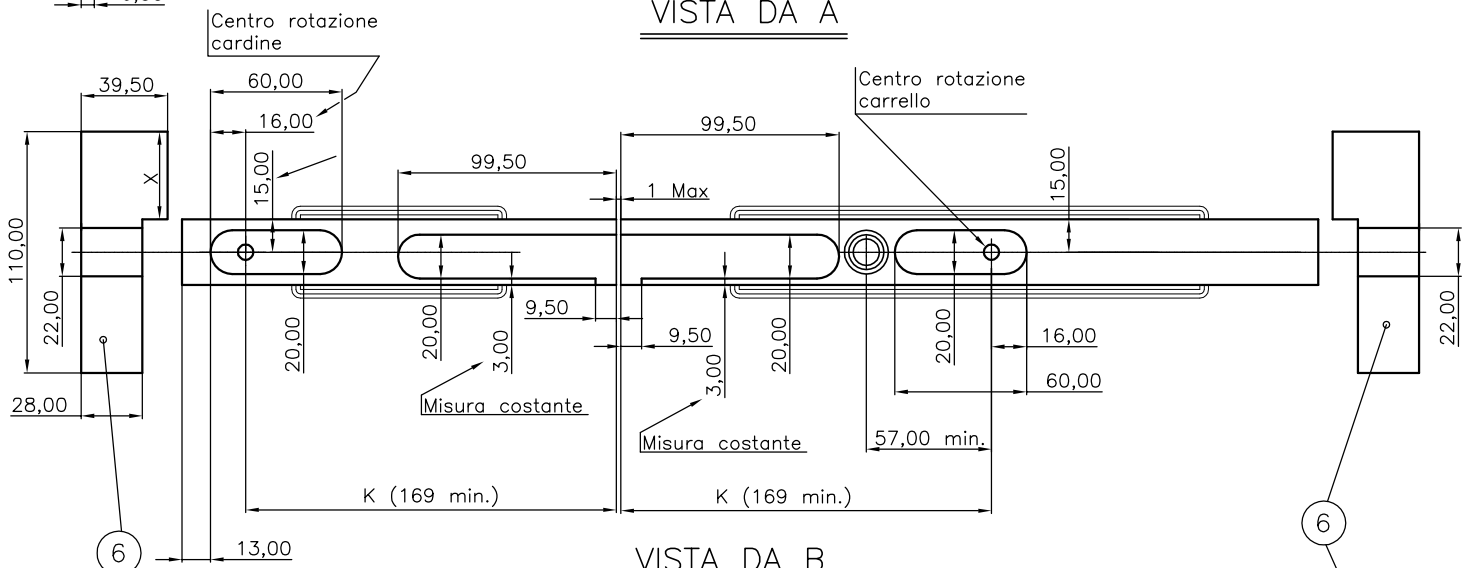
X = 55 Meno metà dello spessore porta

K = Per il funzionamento le distanze K devono essere uguali

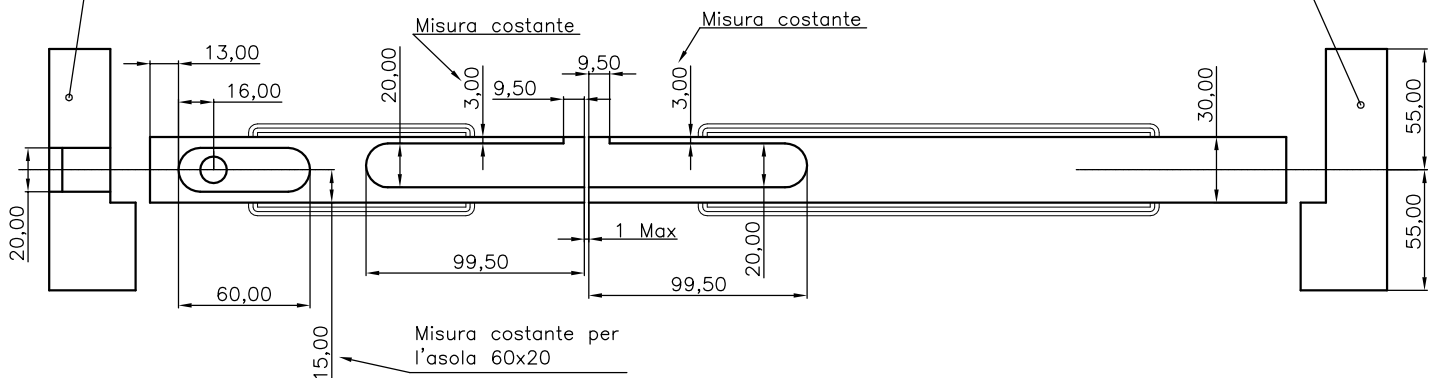
Tolleranza per le fresature +1mm



VISTA DA A



VISTA DA B



ALLEGATO 2BS

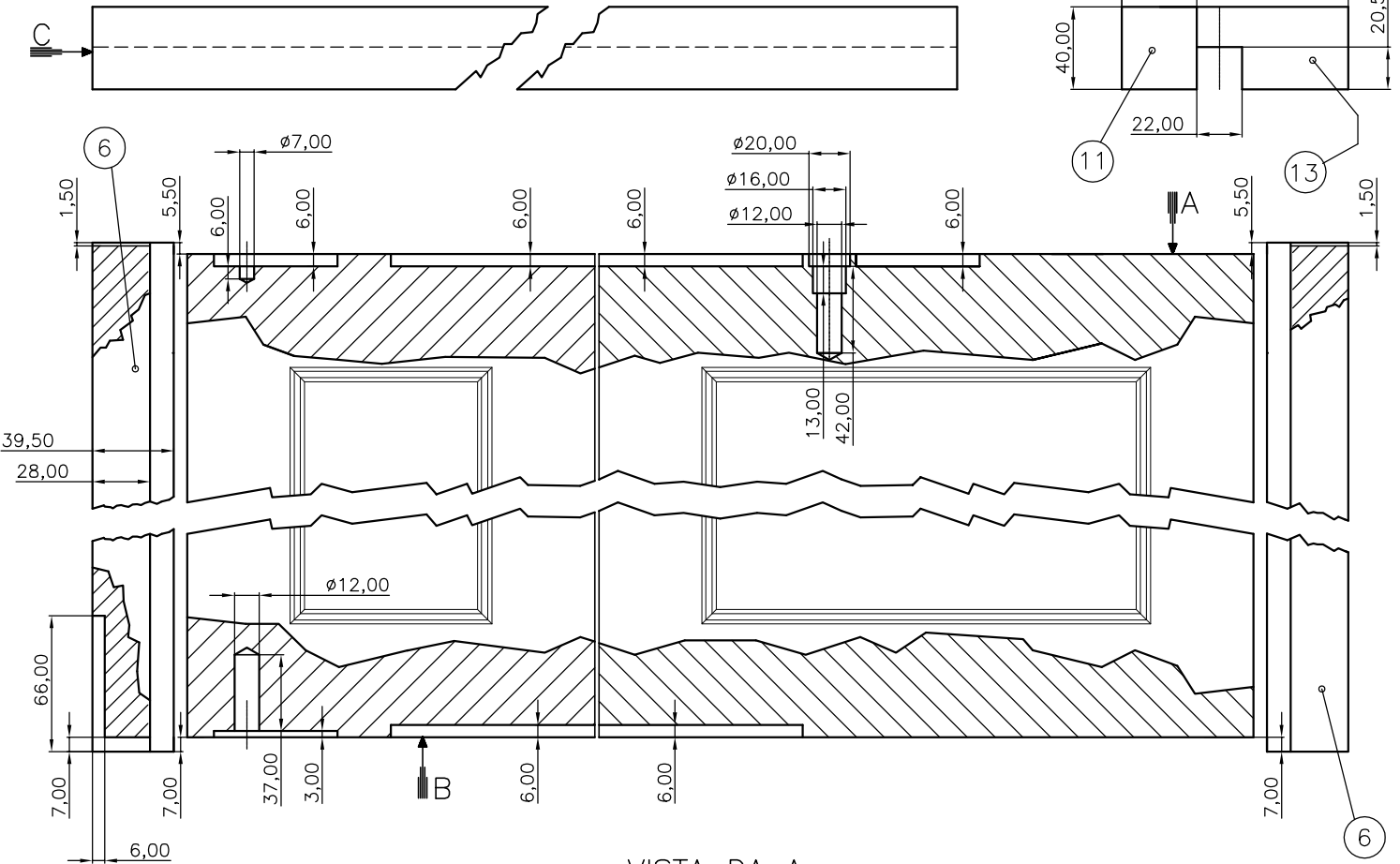
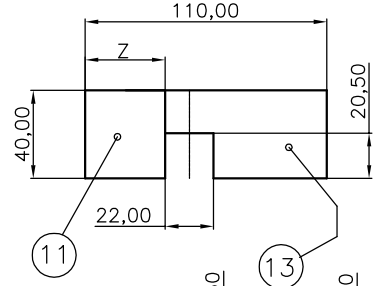
VISTA DA C

X = 55 Meno metà dello spessore porta

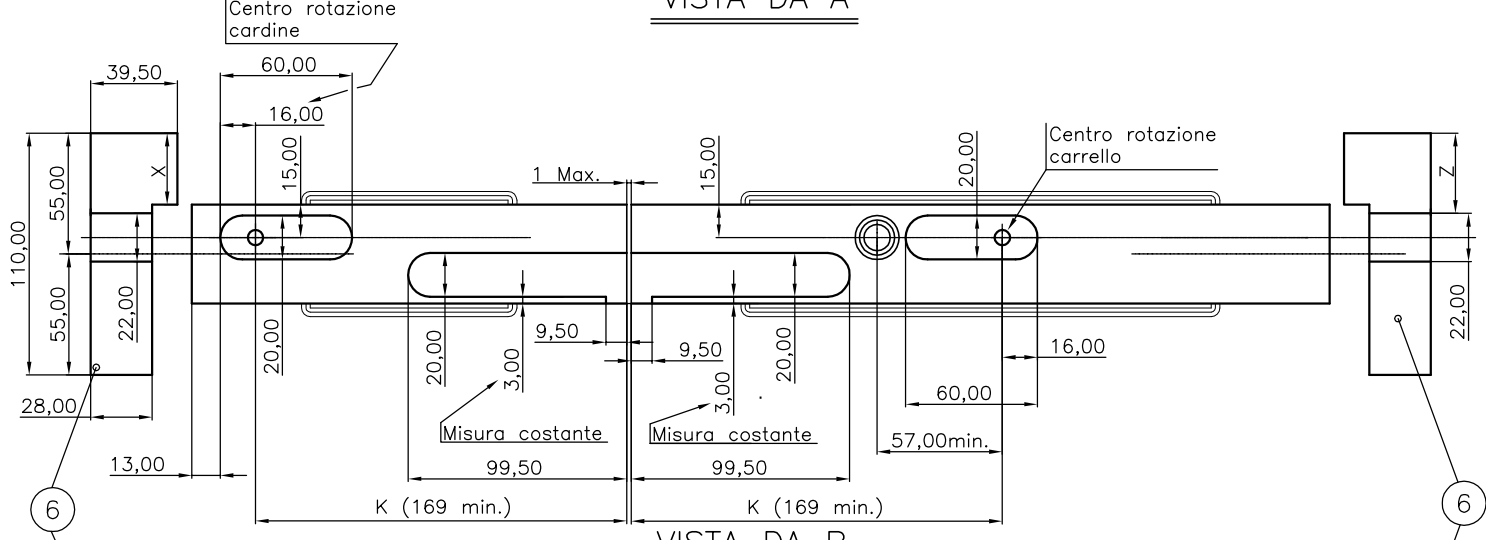
Z = X Più 4 mm

K = Per il funzionamento le distanze K devono essere uguali

Tolleranza per le fresature +1mm



VISTA DA A



VISTA DA B

SCHEMA DI MONTAGGIO ACCESSORI CON DESCRIZIONE MISURE PANNELLO BUGNATO E APERTURA 2/3

