

PETTITI GIUSEPPE SpA - ITALY



by Pettiti



ACCESSORI PER ANTINE SCORREVOLI
ACCESSORIES FOR LITTLE SLIDING
SHUTTERS

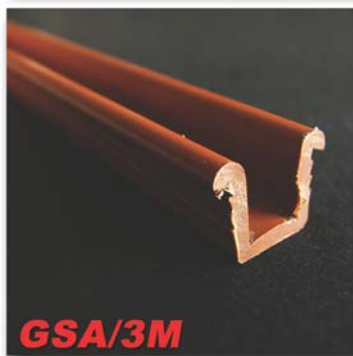
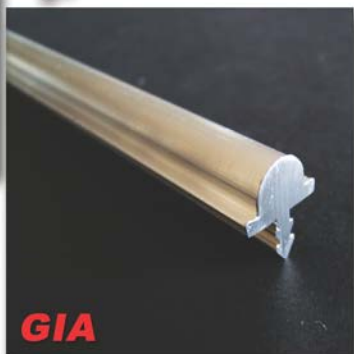
ACCESSOIRES POUR PETITS VANTAUX

*Mini***Silent**

ACCESSORI PER ANTINE SCORREVOLI
ACCESSORIES FOR LITTLE SLIDING SHUTTERS
ACCESSOIRES POUR PETITS VANTAUX



*Mini***silent**



- **Linea di accessori per antine scorrevoli con portata fino a 50 kg/anta.**

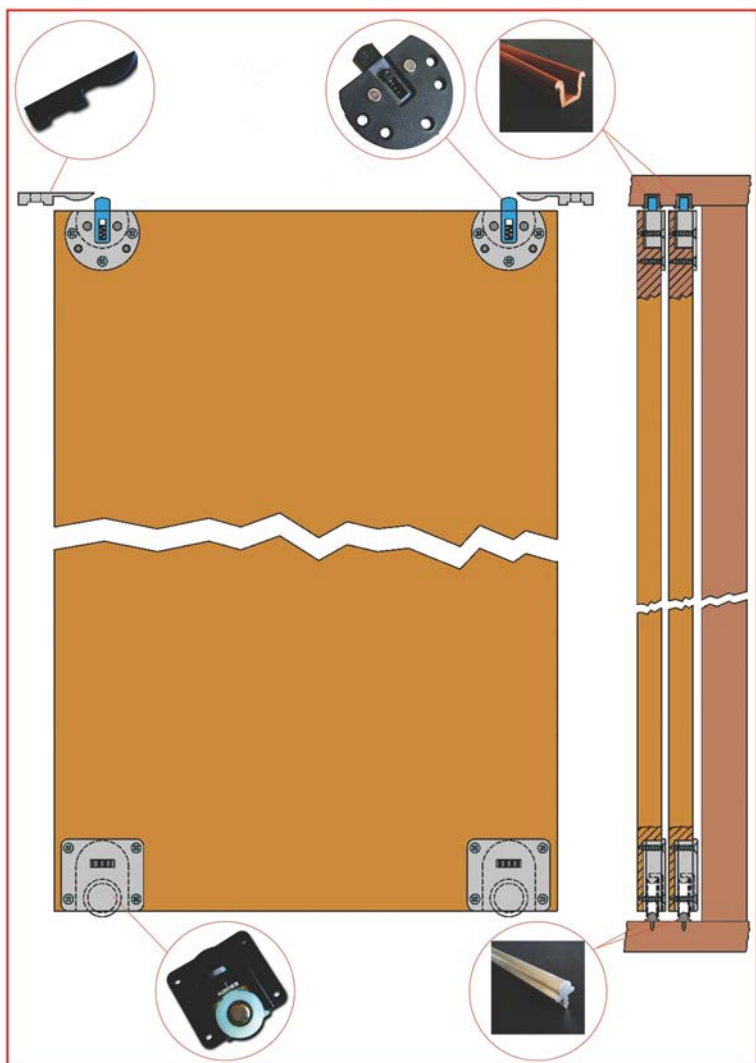
- Set di scorrevoli in nylon (art. S 50M), comprensivo di 2 carrelli ad una ruota con cuscinetto, registrabili in

altezza, 2 guide superiori con sgancio a molla, 2 stop.

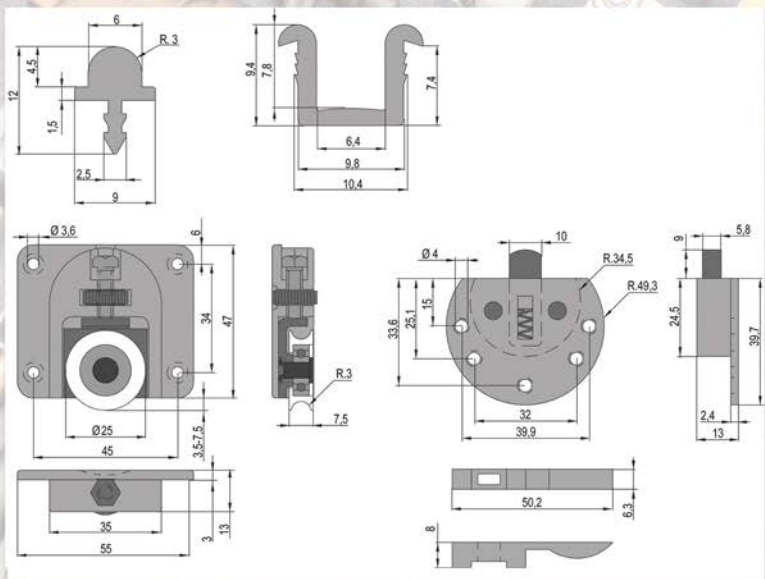
- Guida inferiore ad incasso, in alluminio anodizzato (art. GIA), color argento, bronzo e nero.

- Guida superiore ad incasso, in nylon color marrone (art. GSA/3M).

- **Range of accessories for little sliding shutters with capacity until 50 kg/shutter.**
 - Set of sliding systems in nylon (art. S 50M), including 2 trolleys with 1 wheel with bearing, adjustable in height, 2 upper guides with spring release, 2 stops.
 - Lower guide to be crated, in anodized aluminium (art. GIA), in silver, bronze and black colour.
 - Upper guide to be crated, in nylon, brown colour (art. GSA/3M).
- **Gamme d'accessoires pour petits vantaux avec portée jusqu'à 50 kg/vantaux.**
 - Set de systèmes coulissants en nylon (art. S 50 M), comprenant 2 chariots avec un galet avec roulement, réglables en hauteur, 2 guides superieures avec décroche à ressort, 2 butès d'arrêt.
 - Guide inférieure à encaissement, en aluminium anodisé (art. GIA), couleur argent, bronze, noir.
 - Guide à encaissement, en nylon couleur marron (art. GSA/3M).



- Facile da installare.**
La regolazione in altezza avviene ruotando una rondella zigrinata, e può essere effettuata agevolmente anche dall'esterno del vano.
Silenzioso, grazie alle ruote in nylon e ai cuscinetti a sfere.
- Easy to be installed.**
The adjustment in height is possible with the rotation of a knurled washer and it can be easily done even from the external part of the space.
Silent, thanks to the wheels in nylon and the ball bearings.
- Facile à installer.**
Le réglage en hauteur est possible tournant une rondelle chagrinée et il peut être facilement réalisé par l'extérieur de la baie.
Silencieux, grâce aux galets en nylon et aux roulements à billes.



Mini Silent

by Pettiti

PETTITI GIUSEPPE S.p.A.
10036 SETTIMO TORINESE (TO)
ITALY

Strada vicinale San Giorgio, 19

Tel. +39 011 8952105

Fax +39 011 8951955

<http://www.pettitispaspa.com>

E-mail: pettitispaspa@pettitispaspa.com

